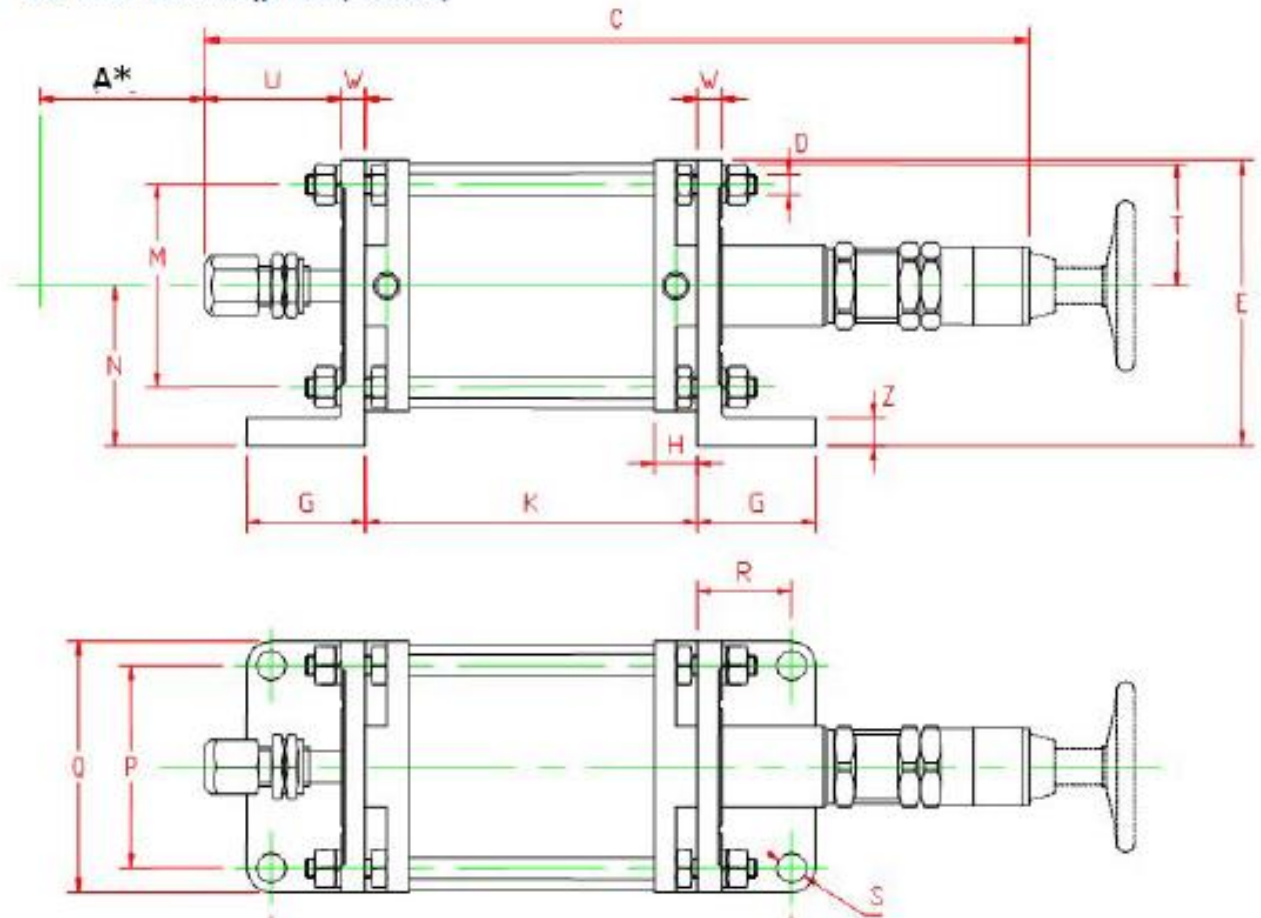


Dimensions

	A	B	C	D	G	H	K	L	M	N	P	Q	R	S	T	U	W	Z
PT 12 PN	24	250	M8	78	45	14	78	148	50	45	45	65	35	10,5	32,5	45	30	10
PT 21 PN	49	407	M10	130	5	20	151	238	90	73	90	115	43	14	73	65	12	12
PT 35 PN	85	841	M16	216	86	30	232	268	140	125	140	180	66	17	92	134	27	25

Die Zeichnungen und die darin enthaltenen Maßangaben sind nur zur Information

* A= maximaler Prägehub (nutzbar)



Handwheel only on PT 35 PN

Please contact us

We are pleased to make a **marking sample** as well as a **non-binding offer**.
You are welcome to contact us by phone, mail or fax.



+49 (0)7141 / 374567



info@lb-pt.de



+49 (0)7141 / 31386