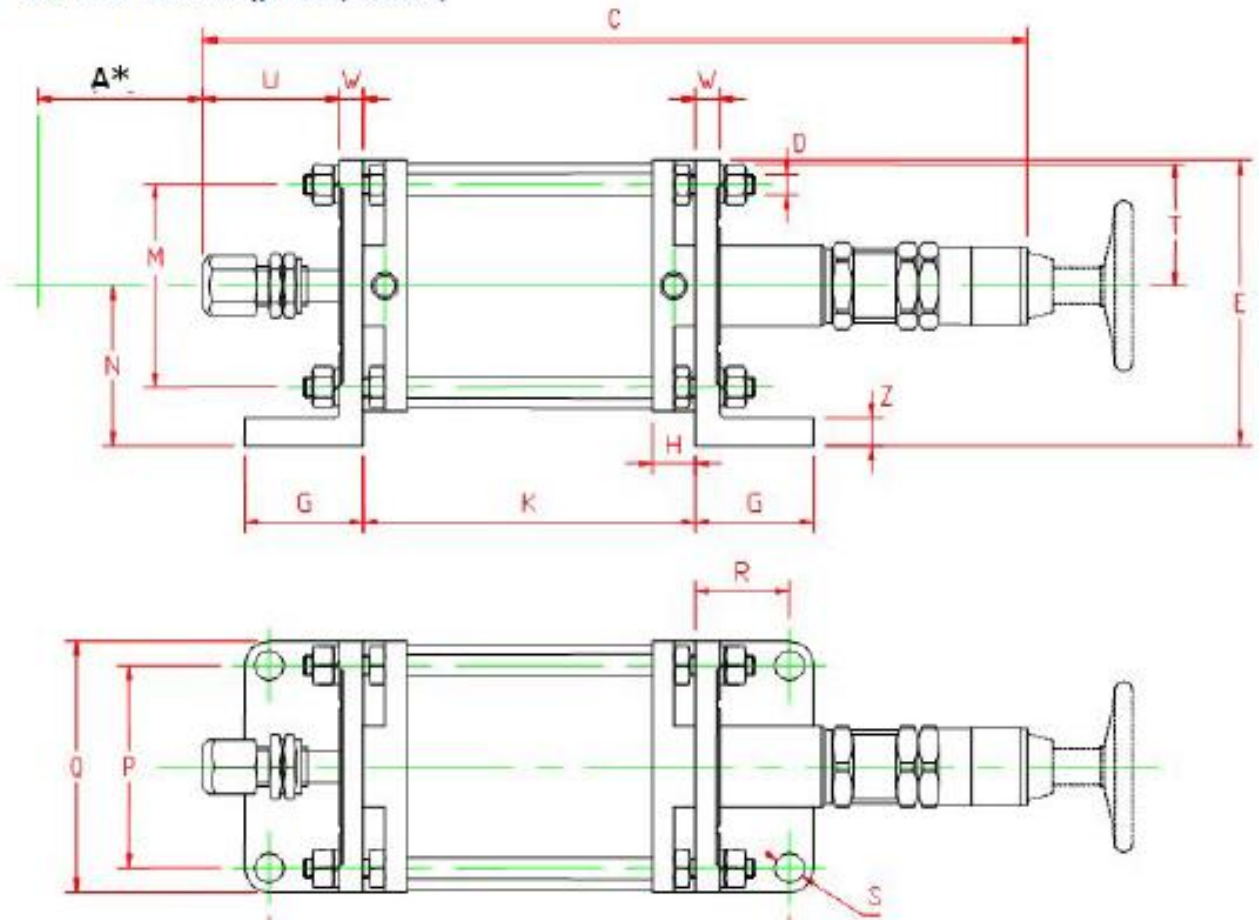


Abmessungen

	A	B	C	D	G	H	K	L	M	N	P	Q	R	S	T	U	W	Z
PT 12 PN	24	250	M8	78	45	14	78	148	50	45	45	65	35	10,5	32,5	45	30	10
PT 21 PN	49	407	M10	130	5	20	151	238	90	73	90	115	43	14	73	65	12	12
PT 35 PN	85	841	M16	216	86	30	232	268	140	125	140	180	66	17	92	134	27	25

Die Zeichnungen und die darin enthaltenen Maßangaben sind nur zur Information

* A= maximaler Prägehub (nutzbar)



Hinweis: Handrad nur bei PT 35 PN – alle anderen mit gerändelter Abschlusskappe

Kontaktieren Sie uns

Gerne erstellen wir Ihnen ein **Prägemuster** sowie ein **unverbindliches Angebot**.
Vereinbaren Sie dafür einen Gesprächstermin oder kontaktieren Sie uns per Telefon, E-Mail oder Fax.



+49 (0)7141 / 374567



info@lb-pt.de



+49 (0)7141 / 31386