



Typenhalter ein- oder mehrzeilig

Teile individuell markieren - von Hand oder in der Maschine.

Typenhalter ein- oder mehrzeilig

Teile individuell markieren - von Hand oder in der Maschine.



WIR. PRÄGEN. ZUKUNFT.

Nutzen

- Standard-Lieferprogramm von Typenhaltern mit
 - 1-3 Zeilen
 - 4-33 Stahltypen je Zeile – abhängig von der Schrifthöhe
- Einbau in Prägemaschinen, Rollprägemaschinen oder Handschlagschaft
- Schnell auswechselbare Stahl- oder Gravurtypen für variables Markieren

Standard-Liefervarianten

Erläuterung:

TH2/ = **2-zeilig**
TH2/6 = Schlitzbreite **6** mm
TH2/6-80 = Aufnahmelänge **80** mm

1-zeilig	2 zeilig	3-zeilig
TH1/4-15	TH2/4-20	TH3/4-20
TH1/4-30	TH2/4-40	TH3/4-30
TH1/4-50	TH2/4-50	TH3/4-50
TH1/6-40	TH2/6-40	TH3/6-40
TH1/6-60	TH2/6-60	TH3/6-60
TH1/6-80	TH2/6-80	TH3/6-80
TH1/8-20	-	-
TH1/8-40	TH2/8-40	TH3/8-40
TH1/8-60	TH2/8-60	TH3/8-60
TH1/8-80	TH2/8-80	TH3/8-80

Typenhalter ein- oder mehrzeilig

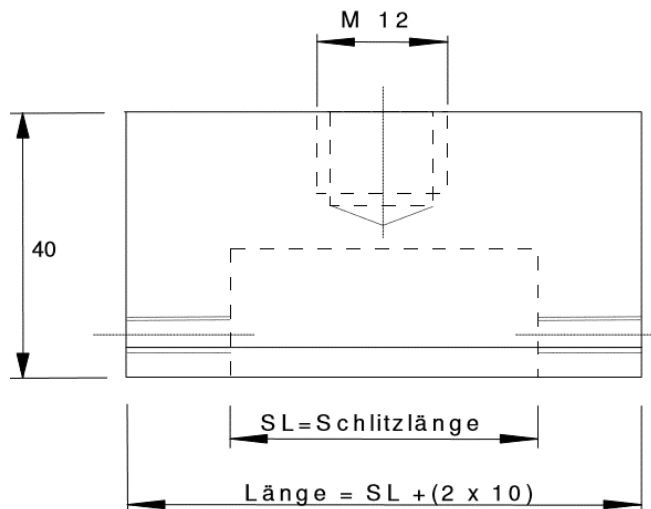
Teile individuell markieren - von Hand oder in der Maschine.



WIR. PRÄGEN. ZUKUNFT.

Technische Daten

Anzahl Zeilen		1 / 2 / 3
Schlitzbreite	mm	4 / 6 / 8
Aufnahmelänge	mm	15 / 20 / 30 / 40 / 50 / 60 / 80
Gesamtlänge	mm	35 / 40 / 50 / 60 / 70 / 80 / 100
Breite	mm	20 / 30 / 40
Höhe	mm	40
Aufnahmetiefe Stahltypen	mm	16
Überstand Stahltypen Standard	mm	3
Aufnahme		M12



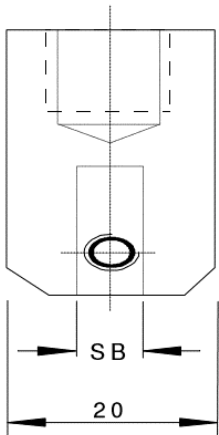
Typenhalter ein- oder mehrzeilig

Teile individuell markieren - von Hand oder in der Maschine.

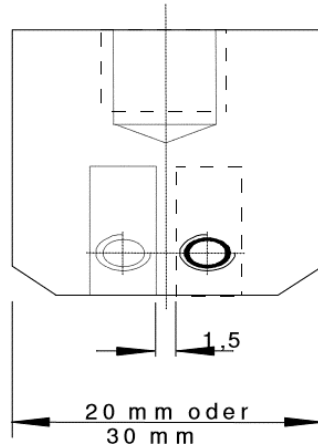


WIR. PRÄGEN. ZUKUNFT.

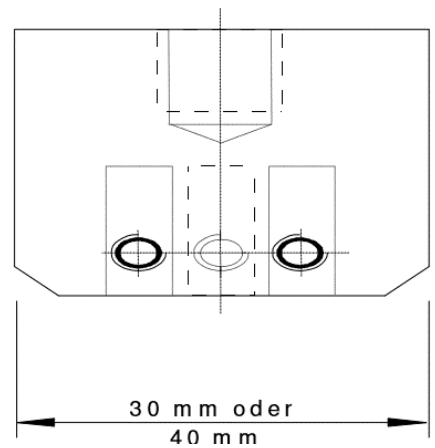
TH1 (1-zeilig)



TH2 (2-zeilig)



TH3 (3-zeilig)



Kontaktieren Sie uns

Gerne erstellen wir Ihnen ein **Prägemuster** sowie ein **unverbindliches Angebot**.
Vereinbaren Sie dafür einen Gesprächstermin oder kontaktieren Sie uns per Telefon, E-Mail oder Fax.



+49 (0)7141 / 374567



info@lb-pt.de



+49 (0)7141 / 31386